

## TEM-300X 温湿度传感器安装使用说明书

### 一. 概述

TEM-300X 单温度传感器是一种检测和采集环境温度的智能传感器。TEM-300X 温度传感器可以通过 RS485 串行通信总线与计算机进行通讯，实现计算机对温度传感器的远程监测。适用于数据机房、通讯基站、计算机机房、精密车间、仓库、温棚等场所的温度检测。



图 1 TEM-300X

### 二. 特点

- 属精密型温湿度传感器，自带温度偏移量校准；
- 体积小，低功耗、稳定性高；
- 提供 RS485 通讯，设备地址和通讯波特率可通过串口协议自由设置；
- ABS 阻燃绝缘纤维外壳，安全可靠；
- 配套的安装底座，可实现钉挂，粘贴，磁铁吸附三种安装方式。

### 三. 技术指标

- 供电电源：12VDC±10%；
- 测温范围：-20 ~ 60°C；
- 精度：温度±0.5°C（全量程内）；
- 采集周期：不小于 200ms；
- 通讯距离：大于 1000 米（测试环境：单一设备、双绞带屏蔽线）；
- 工作环境：-20°C ~ 60°C，0 ~ 100%RH 无冷凝；
- 存储温度：-40°C ~ 80°C；
- 整机功耗：小于 0.1W
- 最大尺寸：74x40x24mm；
- 重量：60g。

### 四. 波特率、地址

- 设备加电后自检，1 秒后进入正常工作状态；
- 相应通讯参数设置可通过厂家调试软件或通讯协议自由修改：
  - 波特率设置范围：1200、2400、4800、9600、19200bps
  - 地址设置范围：1-254
- 波特率默认值是 9600bps，地址默认值是 1。

### 五. 接线示意图

接线方式是预留的四根线（说明如下）：

- 接线说明
  - 红：接 12VDC 电源正极；
  - 黑：接 12VDC 电源负极；
  - 黄：接 RS485 正极；
  - 白：接 RS485 负极；

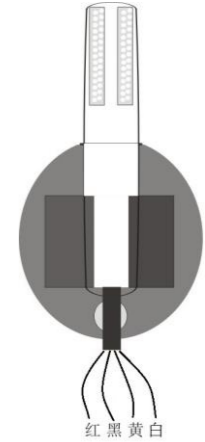


图 3 TEM-300X 接线图

### 六. 安装尺寸

- 底座尺寸：40mm\*44mm（椭圆形）
- TEM-300X 温度传感器安装：
  1. 将 TEM-300X 传感器顺时针旋转，把传感器从底座推下来；
  2. 用螺钉或者 3M 胶或者磁铁把底座装钉在墙面或铁金属表面；
  3. 把 TEM-300X 由下而上顺着卡槽推上去，推到底后轻轻逆时针旋转一下，直到旋转不动为止；
  4. 检查无误后，开始接线。

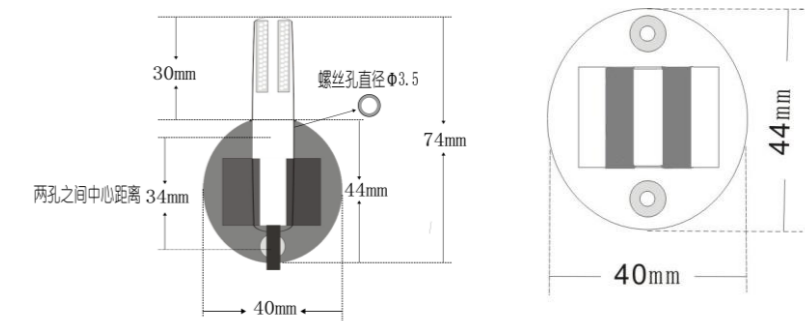


图 4 TEM-300X 底座图及安装尺寸